

# SpotScan™

## 红外测温仪用线扫描附件

福禄克过程仪器荣耀推出SpotScan附件。本附件可与Endurance™、Marathon、Modline\_5以及Modline 7系列传感器配套使用。将附件安装在传感器的正面，接着便可用附件内的扫描机构来采集目标上的更大区域的温度信息。

### 获取更多的过程温度信息

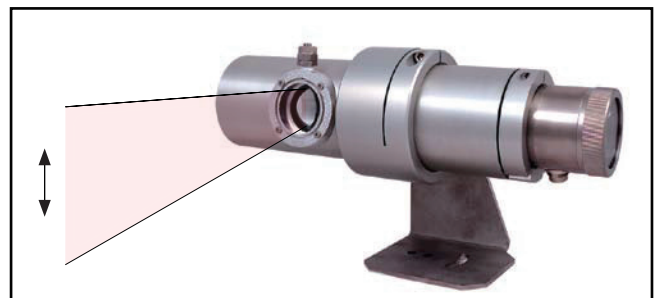
使用SpotScan，您不仅可继续使用传感器的超高光学性能来获取目标上的小光斑尺寸，而且有了扫描能力，您就可以使该点扫过目标以查看更大区域，从而为您的工艺过程提供更多数据和信息。配合传感器的智能数据处理功能可用来查看更大区域中的温度。使用SpotScan附件，您仍可使用来自传感器的模拟温度输出。多种信号处理功能可使您以各种不同方式来获取扫描区域的温度信息。例如，可用高级峰值保持功能来查找更大区域中的热点。同样，可用平均和响应时间功能来获取更大区域的平均温度。总之，SpotScan附件有助于获取更大区域的温度数据以更好地了解过程。



### 瞄准选项

SpotScan附件可使您以一种新颖的方式来瞄准仪器或定期检查瞄准状况。可用SpotScan附件控制钮来操控扫描的端点/中心位置以及扫描频率。

1. 如果测温仪选择的是激光瞄准，打开激光就可看到瞄准方向。
2. 如果测温仪仅有镜头瞄准，则可在终点处停止附件扫描以便进行该区域的瞄准调整。



Endurance传感器的SpotScan附件及吹扫气选项

## 标准功能

- 坚固的IP65外壳可抵御达60°C的环境温度
- 气体吹扫选件可使仪器在灰尘或脏污环境下使用
- 可与Endurance、Raytek\_Marathon、Ircon\_Modline 5和Modline 7系列传感器配套使用
- 用测温仪集成的激光、镜头或视频功能来瞄准
- 外部可视三态指示灯：静止、通电、扫描
- 可接至SpotScan可调安装架以便倾斜或定位
- 使用传感器DC电源方便安装

## 特点

- 便于安装在Endurance、Marathon、Modline 7\*或Modline 5传感器的外壳上
- 创新型扫描镜定位功能可使您将反射镜定位在终点以便瞄准并配置传感器和附件

## 便于设置和安装 — 减少安装费用

- SpotScan附件使用现有的传感器DC电源
- 吹扫气选件允许在脏污和灰尘环境中使用

## 通用规格

扫描角度	2 - 15°，可用控制钮调节
扫描频率	1 - 10 hz，可用控制钮调节
内部光程	EN1R 31.9 mm [1.25 in] MR 31.9 mm [1.25 in] MM 91.0 mm [3.58 in] Modline 5 99.1 mm [3.90 in] Modline 7 91.0 mm [3.58 in]
状态指示器	3态 (静止、通电、扫描)
电源	24 VDC ±20%，500 mA (最大100 mV 波纹峰间)
耗电量	12W
工作温度范围	0°C ~ 60°C
存储温度	-20°C ~ 85°C
重量	1.98 kg
防护等级	IP65 (传感器安装在附件内时)
标准	CE

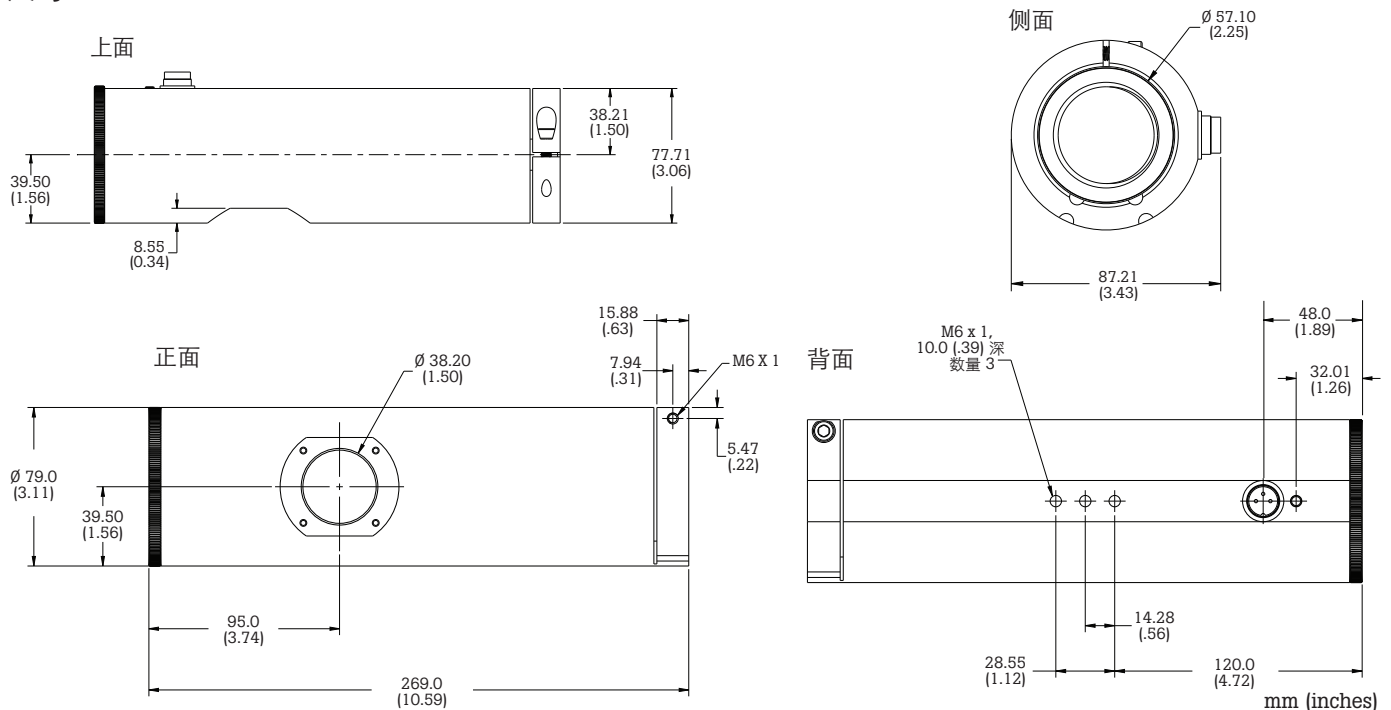
窗口	Endurance	Marathon	Modline	校正系数
SSA (使用N-BK7 窗口材料)	EN1R	MR1S	5R	0.98 ± 0.02*
	EN1R	MR1S, MM1M	5R, 52, 72	0.90 ± 0.05
		MM2M	5G, 7G	
SSB (使用ZnS 窗口材料)		MM3M	56,76	
		MMMT	75	0.75 ± 0.10
		MMG5	77	0.93 ± 0.05
		MMG7	78	0.77 ± 0.10
		MMLT	74	0.73 ± 0.10

\* E-Slope校正，取决于测得的温度

注：SpotScan附件仅可接至被配置为“7X-XXXX-X-X-2”的Modline 7传感器

Modline 7要求“7X-XXXX-0-0-2”配置

## 尺寸



### 用途

为了避免因金属表面上的氧化皮引起的虚假读数，可用寻峰功能来提供金属的更准确的测量温度。

在被测目标并不总是在视野中的细丝的时候，SpotScan附件可使您查看更大区域并且仍能看见这些细丝。

可用SpotScan附件来监控丝网或传送带上的冷热点。在安装传感器和附件是选择合适位置以便完全监控目标区域。

如果配备两种SpotScan型号，则可应对同一位置，同时监测高温和低温的目的。

### 用途

- 金属加工
- 金属熔炼/锻造
- 热轧
- 线材轧机
- 热处理及退火
- 感应加热
- 感应焊管
- 对焊
- 热点探测  
(传送带、丝网、带)
- 垃圾焚烧
- 石墨生产

### 用户界面



### 选件

#### 供电电缆

PSCB7HT | 耐高温(180°C) 7.5米电缆带有接头附件

#### SpotScan专用附件

SSUAA | SpotScan通用夹具附件

SSRAM | 直角架用以接至SSUAA、SSA或SSB

SSAP | SpotScan气体吹扫附件

### 福禄克过程仪器保证

SpotScan附件享有 2 年的保修期。凭借遍布全球 100 多个国家的高素质代表和代理网络以及位于美国、德国和中国的分公司，我们将为您提供持久而又可靠的本地服务和支持。

### 福禄克过程仪器

福禄克过程仪器部 北美  
Santa Cruz, CA USA  
Tel: +1 800 227 8074 (USA and Canada, only)  
+1 831 458 3900  
[solutions@flukeprocessinstruments.com](mailto:solutions@flukeprocessinstruments.com)

福禄克过程仪器部 欧洲  
Berlin, Germany  
Tel: +49 30 4 78 00 80  
[info@flukeprocessinstruments.de](mailto:info@flukeprocessinstruments.de)

福禄克过程仪器部 中国  
中国·北京  
Tel: +8610 6438 4691  
[info@flukeprocessinstruments.cn](mailto:info@flukeprocessinstruments.cn)

#### 全球服务

福禄克过程仪器部提供修理和校准等服务。  
欲知详情，请联系当地分部或发信到

[www.flukeprocessinstruments.com](http://www.flukeprocessinstruments.com)